



Base Bruco

Studio Natural

couleurs disponibles



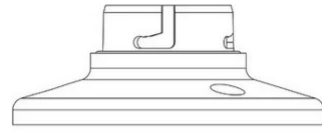
Type d'appareil

Utilisation Extérieur

Base

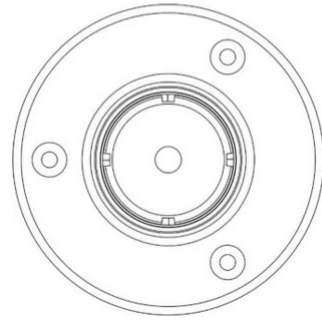


Famille Base Bruco
Type
Utilisation Extérieur



Dimensions

Hauteur 3 cm
Diamètre 13 cm
Poids 0.6 Kg



Matériaux

Structure aluminium

Certifications

EcoLabel



Code de couleur



40061/AN



Anthracite



40061/CO



Corten